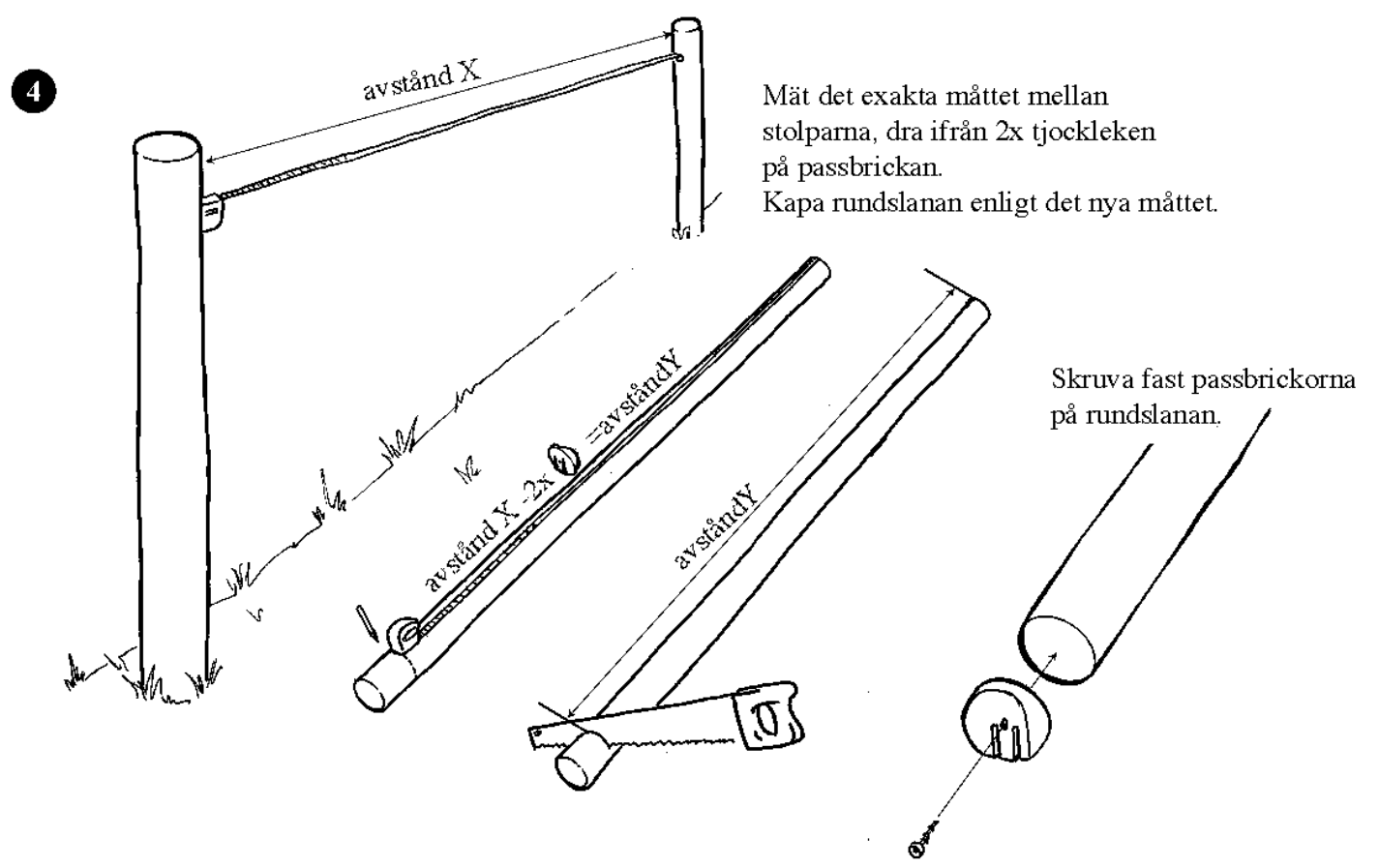
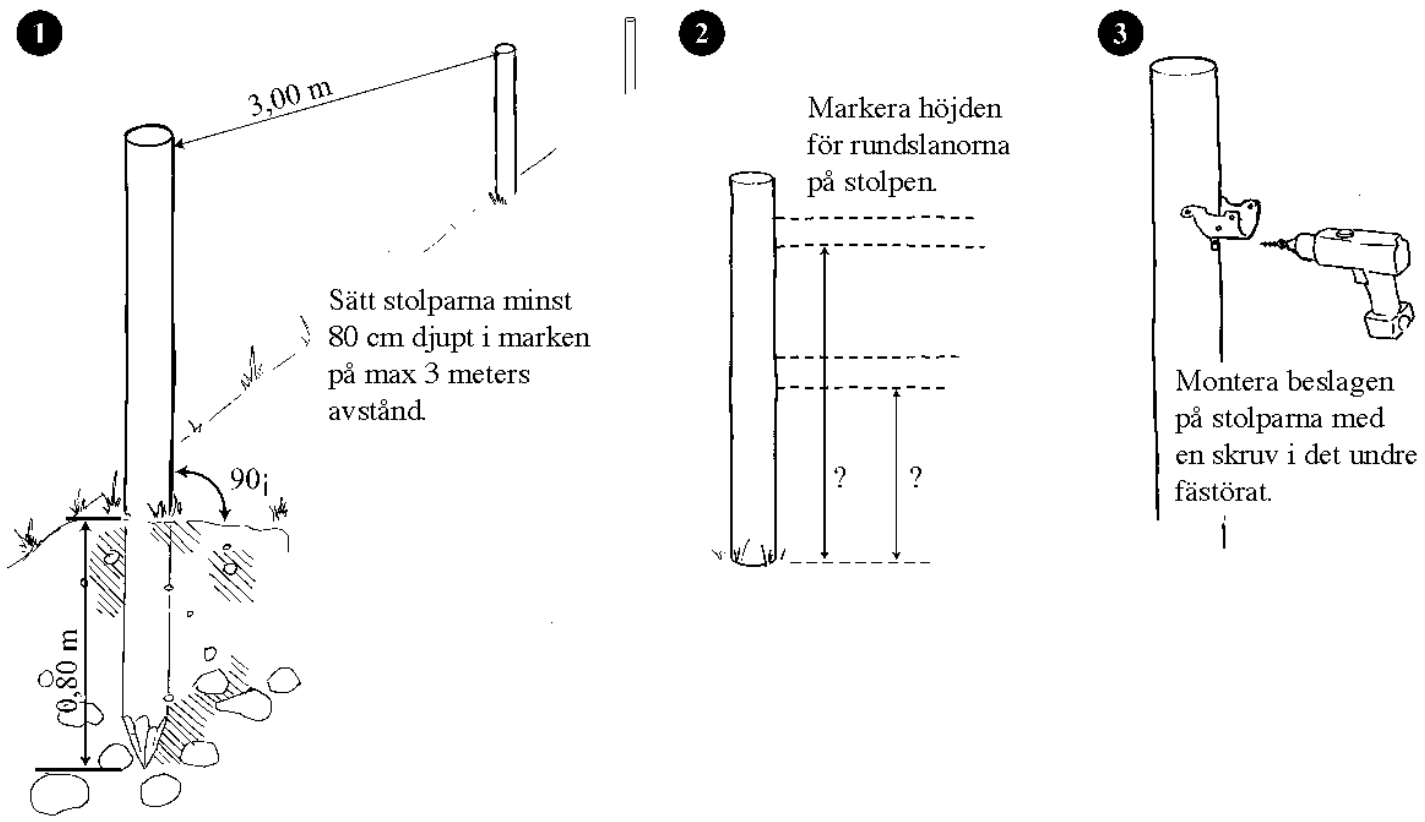
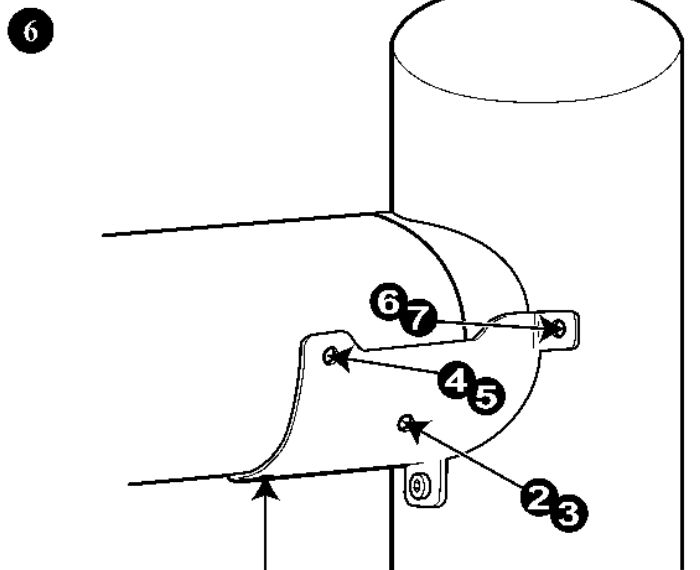
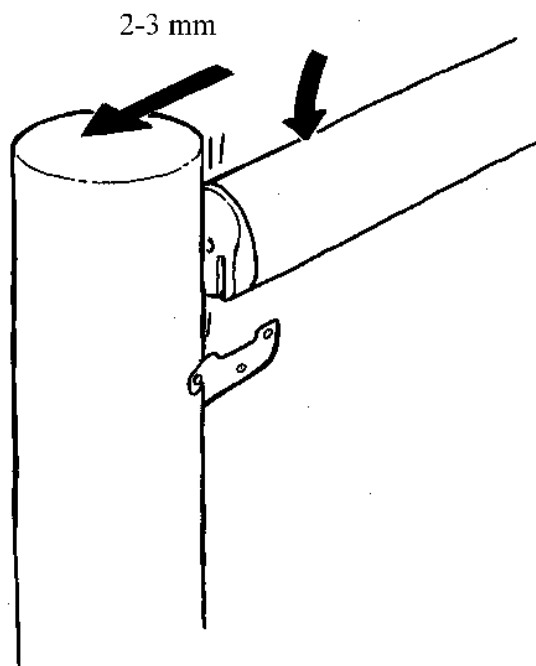
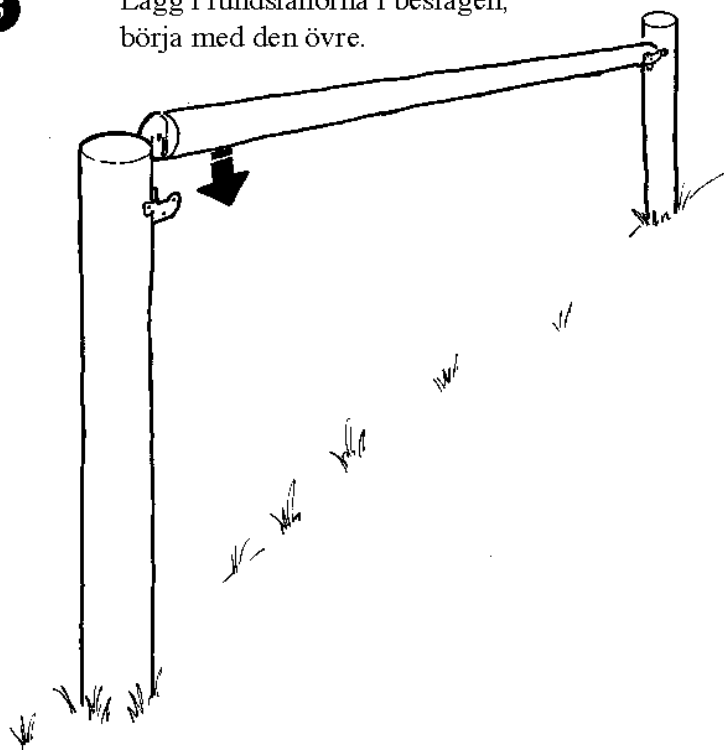


# HorseHill 100/80



- 5** Läg i rundslanorna i beslagen, börja med den övre.



- 1** Fäst rundslanan med 5 skruvar. Skruva först i det undre hålet gå sedan uppåt. Avsluta sedan med två skruvar i stolpen genom de två övre fästörönen.

- 7** Montera toppkåpan.

